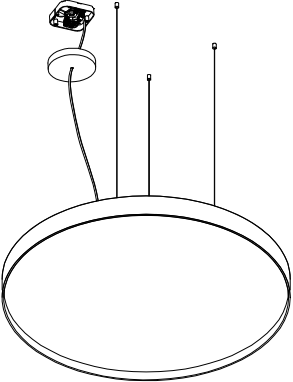

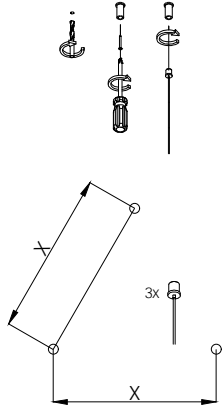


BASIC DÉCO XXL G4/P4 | SUSPENDED PARALLEL SUSPENSION

1. MONTAGE UND INSTALLATION | MOUNTING AND INSTALLATION:

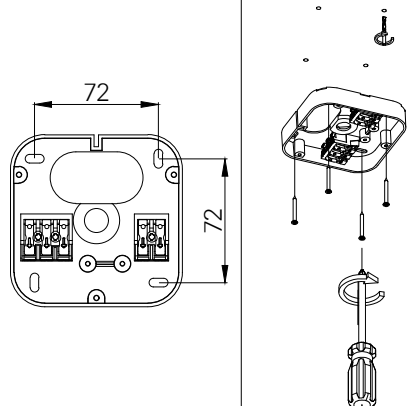


1. Bei allen Montagearbeiten Handschuhe tragen.
 Use gloves when handling the fixture.

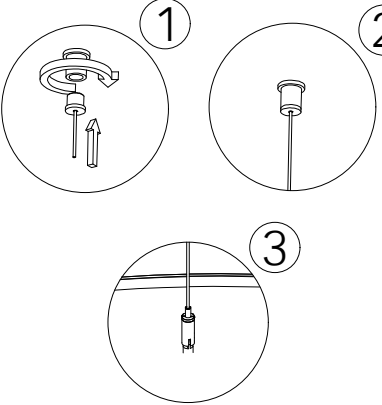



D[mm]	X[mm]
300	158
400	244
500	331
600	364
900	500
1200	754
1500	862

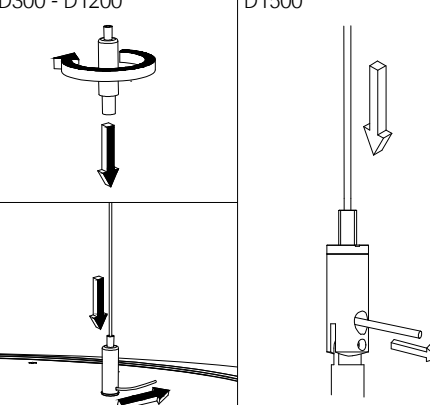
2. Montageöffnungen.
 Installation openings.



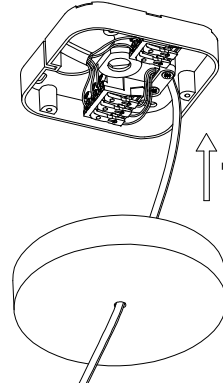
3.



4.

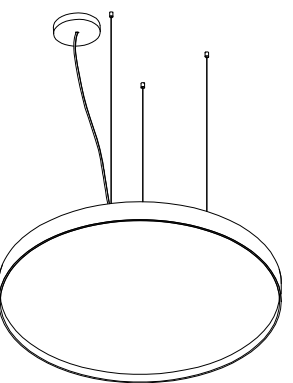


5.



6.

- min/max stripped wire length: 7mm-10mm
- max power supply cable: 1,5mm²



7.